

MOART

Die Kunst der Montage

Katalog: 07.01.04 Regalbodenträger

Bitte bei Anfragen immer die Katalognummer, Seitennummer und Artikelnummer mit angeben!

Informationen und die aktuellen Preise erhalten Sie über:

Speck & Jentsch GbR
Forststrasse 122
D 08393 Meerane

Internet: www.moart.com

Sie finden hier weitere Informationen, die aktuelle E-Mail-Adresse und ein Kontaktformular.

Tel: +49 (3764) 179801
Fax: +49 (3764) 179802

Da wir vorrangig ein Montage-Service sind, ist unser Büro nicht ständig besetzt.
Hinterlassen Sie eine Nachricht auf unseren AB und wir rufen Sie schnellstmöglich zurück!

REGALBODENTRÄGER



Glasplattenhalter

- Aus Aluminium
- Für Glasplatten mit einer maximalen Stärke von 8,5 mm
- Glasplatten auf Seite 4
- Inkl. Madenschrauben aus Kunststoff für die Befestigung der Glasplatten

Länge: 80 mm
Tiefe: 35 mm
Stärke: 16,5 mm

Art.-Nr.	Ausführung	€ exkl. MwSt.	inkl. MwSt.
072354	silber eloxiert	15,20	18,09
072355	chrom	18,50	22,02

Preis per Stück



Glasplattenhalter

- Aus Aluminium
- Für Glasplatten mit einer maximalen Stärke von 8,5 mm
- Glasplatten auf Seite 4
- Inkl. Madenschrauben aus Kunststoff für die Befestigung der Glasplatten

Länge: 80 mm
Tiefe: 35 mm
Stärke: 16,5 mm

Art.-Nr.	Ausführung	€ exkl. MwSt.	inkl. MwSt.
072350	silber eloxiert	15,20	18,09
072351	chrom	18,50	22,02

Preis per Stück



Glasplattenhalter

- Aus Aluminium
- Für Glasplatten mit einer maximalen Stärke von 8,5 mm
- Glasplatten auf Seite 4
- Inkl. Madenschrauben aus Kunststoff für die Befestigung der Glasplatten

Länge: 160 mm
Tiefe: 35 mm
Stärke: 16,5 mm

Art.-Nr.	Ausführung	€ exkl. MwSt.	inkl. MwSt.
072352	silber eloxiert	17,80	21,18
072353	chrom	19,70	23,44

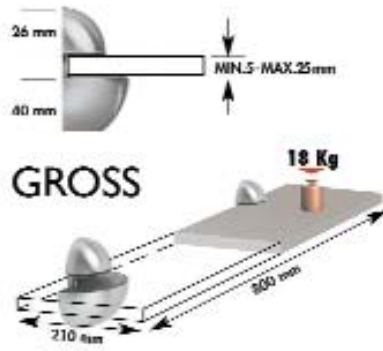
Preis per Stück

REGALBODENTRÄGER

GLOBO – SATURN – JUMBO



GLOBO Regalbodenträger 2er-Set

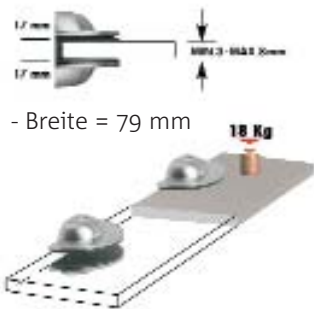


- Maße KLEIN:
Breite kleines Element oben = 36 mm
Breite großes Element unten = 52 mm
- Maße GROSS:
Breite kleines Element oben = 52 mm
Breite großes Element unten = 80 mm

- Glasplatten auf Seite 5



SATURN Regalbodenträger 2er-Set



- Breite = 79 mm

JUMBO Regalbodenträger 2er-Set

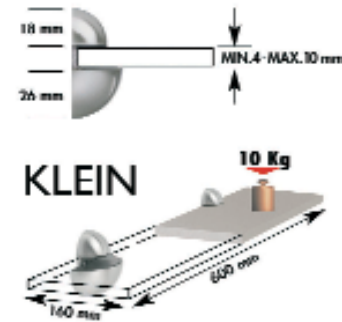


- Maße GROSS: Breite = 40 mm
MITTEL: Breite = 30 mm
KLEIN: Breite = 28 mm

- Glasplatten auf Seite 5



Art.-Nr.	Ausführung	€ exkl. MwSt.	inkl. MwSt.
GROSS			
070758	chrom	17,00	20,23
070759	Edelstahl-Optik	18,60	22,13
070760	Alu-Optik	18,50	22,02
KLEIN			
070756	chrom	12,80	15,23
070757	Edelstahl-Optik	14,40	17,14
070755	Alu-Optik	14,10	16,78



Art.-Nr.	Ausführung	€ exkl. MwSt.	inkl. MwSt.
072370	chrom	16,60	19,75
072371	Edelstahl-Optik	19,00	22,61
072372	Alu-Optik	9,60	11,42

- Glasplatten auf Seite 5

Art.-Nr.	Ausführung	€ exkl. MwSt.	inkl. MwSt.
GROSS			
072366	chrom	25,00	29,75
072367	Edelstahl-Optik	33,40	39,75
072368	Alu-Optik	19,40	23,09
MITTEL			
072363	chrom	11,40	13,57
072364	Edelstahl-Optik	17,00	20,23
072365	Alu-Optik	11,00	13,09
KLEIN			
072360	chrom	10,10	12,02
072361	Edelstahl-Optik	14,60	17,37
072362	Alu-Optik	8,90	10,59



REGALBODENTRÄGER



Regalbodenträger
solide Ausführung,
Belastbarkeit 8-10 kg flächenbezogen
Lieferung mit Schrauben und Dübel

Keine Sondermaße erhältlich!

Preis per Stück

Art.-Nr.	Ausführung	€ exkl. MwSt.	inkl. MwSt.
	Länge 200 mm		
072300	chrom	21,40	25,47
072301	mattchrom	21,40	25,47
072302	Edelstahl	23,10	27,49



Regalbodenträger
schwere Ausführung
Lieferung komplett mit Schrauben
und Dübel

Preis per Stück

Keine Sondermaße erhältlich!

Art.-Nr.	Ausführung	€ exkl. MwSt.	inkl. MwSt.
	Länge 200 mm		
072210	chrom	46,50	55,34
072214	Edelstahl-Optik	46,50	55,34



Glasplatte
- Stärke 8 mm
- Tiefe 200 mm
- Kante poliert ESG
- Klarglas

Art.-Nr.	Ausführung	€ exkl. MwSt.	inkl. MwSt.
072306	Länge 430 mm	19,00	22,61
072307	Länge 480 mm	21,00	24,99
072308	Länge 580 mm	23,50	27,97
072309	Länge 880 mm	31,90	37,96