

MOART

Die Kunst der Montage

Katalog: 07.01.02 Barkonsolen

Bitte bei Anfragen immer die Katalognummer, Seitennummer und Artikelnummer mit angeben!

Informationen und die aktuellen Preise erhalten Sie über:

Speck & Jentsch GbR
Forststrasse 122
D 08393 Meerane

Internet: www.moart.com

Sie finden hier weitere Informationen, die aktuelle E-Mail-Adresse und ein Kontaktformular.

Tel: +49 (3764) 179801
Fax: +49 (3764) 179802

Da wir vorrangig ein Montage-Service sind, ist unser Büro nicht ständig besetzt.
Hinterlassen Sie eine Nachricht auf unseren AB und wir rufen Sie schnellstmöglich zurück!

BARKONSOLEN // KESSEBÖHMER

TABLELINE



Barkonsole TABLELINE

Gerade, Ø 50 mm, bestehend aus zwei Komponenten (Rohr & Adapter)

Belastbarkeit ca. 15 kg pro Konsole
(Kleber für Glas nicht im Lieferumfang enthalten!)

Kürzbar – 80 mm im oberen Bereich!
Befestigungsschraube M 10 x 50

Keine Sondermaße erhältlich!

Art.-Nr.	Ausführung	€ exkl. MwSt.	inkl. MwSt.
schraubbar			
070715	chrom	65,90	78,42
070716	mattchrom	65,90	78,42
070714	Edelstahl-Optik	65,90	78,42
zum Verkleben mit Glas			
070717	chrom	83,30	99,13
070718	mattchrom	83,30	99,13
070719	Edelstahl-Optik	83,30	99,13
Adapter einzeln			
070721	chrom	19,90	23,68



Barkonsole TABLELINE

Schräg, Ø 50 mm, bestehend aus zwei Komponenten (Rohr & Adapter)

Belastbarkeit ca. 15 kg pro Konsole
(Kleber für Glas nicht im Lieferumfang enthalten!)

Kürzbar – 80 mm im oberen Bereich!
Befestigungsschraube M 10 x 50

Keine Sondermaße erhältlich!

Art.-Nr.	Ausführung	€ exkl. MwSt.	inkl. MwSt.
schraubbar			
070725	chrom	73,50	87,47
070726	mattchrom	73,50	87,47
070724	Edelstahl-Optik	73,50	87,47
zum Verkleben mit Glas			
070727	chrom	89,20	106,15
070728	mattchrom	89,20	106,15
070729	Edelstahl-Optik	89,20	106,15
Adapter einzeln			
070721	chrom	19,90	23,68

BARKONSOLEN

ECKIG



Barkonsole
zum Anschrauben von Holz-
oder Granitplatten

Befestigungsplatte 95 x 95 mm
Maße Vierkantrohr 50 x 50 mm
Schraublöcher - ø 5 mm
Zur Befestigung von Glasplatten:
Adapter siehe unten
Höhe mit Adapter +9 mm

Art.-Nr.	Ausführung	€ exkl. MwSt.	inkl. MwSt.
	220 mm, gerade		
070700	Aluminium	26,90	32,01
070701	Edelstahl-Optik	31,30	37,25



Barkonsole
zum Anschrauben von Holz-
oder Granitplatten

Befestigungsplatte 95 x 95 mm

Maße Vierkantrohr 50 x 50 mm
Schraublöcher - ø 5 mm
Zur Befestigung von Glasplatten:
Adapter siehe unten
Höhe mit Adapter +9 mm

Art.-Nr.	Ausführung	€ exkl. MwSt.	inkl. MwSt.
	170 mm, gerade		
070710	Aluminium	26,90	32,01
070711	Edelstahl-Optik	31,30	37,25



Barkonsole
zum Anschrauben von Holz-
oder Granitplatten

Neigung 60°
Befestigungsplatte 95 x 95 mm
Maße Vierkantrohr 50 x 50 mm
Schraublöcher - ø 5 mm
Zur Befestigung von Glasplatten:
Adapter siehe unten
Höhe mit Adapter +9 mm

Art.-Nr.	Ausführung	€ exkl. MwSt.	inkl. MwSt.
	220 mm, schräg		
070730	Aluminium	60,30	71,76
070731	Edelstahl-Optik	64,40	76,64



Barkonsole
zum Anschrauben von Holz-
oder Granitplatten

Neigung 60°
Belastbarkeit ca. 25 kg
Befestigungsplatte 95 x 95 mm
Maße Vierkantrohr 50 x 50 mm
Schraublöcher - ø 5 mm
Zur Befestigung von Glasplatten:
Adapter siehe unten
Höhe mit Adapter +9 mm

Art.-Nr.	Ausführung	€ exkl. MwSt.	inkl. MwSt.
	170 mm, schräg		
070740	Aluminium	60,30	71,76
070741	Edelstahl-Optik	64,40	76,64



Adapter zur Glasplattenbefestigung
Maße: 95 x 95 mm

Passend auf die o.a. Konsolen!

Auf die Befestigungsplatte der Konsole
aufsetzen und von unten festschrauben.

Art.-Nr.	Ausführung	€ exkl. MwSt.	inkl. MwSt.
070745	Aluminium	32,30	38,44

BARKONSOLEN

DIVERSE



Barkonsole

zum Anschrauben von Arbeitsplatten
 Befestigungsplatte Ø 130 mm
 Befestigungslöcher 5 mm
 Rohr-Ø 60 mm (außer 072700 + 072710)
 Nicht kürzbar!
 Zur Befestigung von Glasplatten:
 Adapter 070682 (siehe unten!)
 Höhe mit Adapter +11 mm
 Belastbarkeit max. 50 kg
 Kürzbar an jeder Seite um 18 mm

Art.-Nr.	Ausführung	€ exkl. MwSt.	inkl. MwSt.
Höhe 220 mm			
070690	chrom	60,20	71,64
070692	Edelstahl-Optik	83,90	99,84
072690	Alu-Optik	47,00	55,93
072700	Alu-Optik, Ø 45 mm	50,60	60,21
Höhe 150 mm			
070720	chrom	60,20	71,64
070722	Edelstahl-Optik	80,00	95,20
072720	Alu-Optik	44,50	52,96
072710	Alu-Optik, Ø 45 mm	48,20	57,36



Wandkonsole

Befestigungsplatte Ø 85 mm
 bzw. 220 x 50 mm
 Befestigungslöcher 5,5 mm
 Rohr-Ø 30 mm

Art.-Nr.	Ausführung	€ exkl. MwSt.	inkl. MwSt.
070535	chrom	108,00	128,52
070536	weiß	60,50	72,00
070537	Edelstahl-Optik	155,20	184,69



Barkonsole

Schräg, Neigung 30°
 zum Anschrauben von Holz-/
 Granitplatten
 Befestigungsplatte Ø 115 mm
 Befestigungslöcher 5 mm
 Rohr-Ø 45 mm
 Belastbarkeit max. 50 kg
 Zur Befestigung von Glasplatten:
 Adapter 070682 (siehe unten!)
 kürzbar an jeder Seite um 18 mm

Art.-Nr.	Ausführung	€ exkl. MwSt.	inkl. MwSt.
Höhe 210 mm			
070695	chrom	70,20	83,54
070698	Edelstahl-Optik	97,30	115,79
072695	Alu-Optik	55,50	66,05
Höhe 170 mm			
070697	chrom	55,50	66,05
070699	Edelstahl-Optik	97,30	115,79
072696	Alu-Optik	55,50	66,05



Wandkonsole

Befestigungsplatte Ø 115 mm
 Befestigungslöcher 5mm
 Rohr-Ø 45 mm
 Höhe ca. 250 mm
 Wandabstand 235 mm

Art.-Nr.	Ausführung	€ exkl. MwSt.	inkl. MwSt.
070575	chrom	81,10	96,51
070577	Edelstahl-Optik	93,50	111,27

Zur Befestigung von Glasplatten:
 Adapter 070682 (siehe unten!)

Belastbarkeit max. 30 kg



Adapter zur Glasplattenbefestigung

Außen-Ø 120 mm
 Innen-Ø 116 mm

Art.-Nr.	Ausführung	€ exkl. MwSt.	inkl. MwSt.
070682	Aluminium	43,30	51,53

Passend auf die o.a. Konsolen!

Auf die Befestigungsplatte der Konsole
 aufsetzen und von unten festschrauben.

KONSOLEN

DIVERSE



Wandkonsole universal

Befestigungsplatte 90 x 50 mm
bzw. 180 x 50 mm,
Rohr 40 x 20 mm
Höhe 305 mm



2 verschiedene
Verwendungsmöglichkeiten

Art.-Nr.	Ausführung	€ exkl. MwSt.	inkl. MwSt.
070490	chrom	105,80	125,90
070493	Edelstahl-Optik	124,30	147,92



Barkonsole

Befestigungsplatte 260 mm
bzw. 180 mm lang
Länge gesamt 400 mm
Rohr 40 x 20 mm
Höhe 220 mm

Belastbarkeit ca. 25 kg

Art.-Nr.	Ausführung	€ exkl. MwSt.	inkl. MwSt.
070565	chrom	78,70	93,65
070571	Edelstahl-Optik	109,40	130,19
072567	Alu-Optik	64,90	77,23



Barkonsole

mit Rückwandaanbindung

Befestigungsplatte 250 mm
bzw. 175 mm lang
Länge gesamt 210 mm
Rohr 40 x 20 mm
Höhe 220 mm

Belastbarkeit ca. 25 kg

Art.-Nr.	Ausführung	€ exkl. MwSt.	inkl. MwSt.
070705	chrom	91,60	109,00
070708	Edelstahl-Optik	114,60	136,37



Winkelkonsole

gebogen 90°

Rohr 20 x 15 mm,
Schenkel 200 x 150 mm
Bohrungen Ø 4,5 mm

Art.-Nr.	Ausführung	€ exkl. MwSt.	inkl. MwSt.
070590	chrom	23,40	27,85
070592	weiß	15,80	18,80



Winkelkonsole

gebogen 90°

Rohr 20 x 15 mm,
Schenkel 180 x 180 mm
Bohrungen Ø 4,5 mm

Art.-Nr.	Ausführung	€ exkl. MwSt.	inkl. MwSt.
070540	chrom	23,40	27,85
070542	weiß	18,30	21,78

KONSOLEN

DIVERSE



Winkelkonsole
gebogen 90°

Rohr 20 x 15 mm,
Schenkel 300 x 200 mm
Bohrungen Ø 4,5 mm

Art.-Nr.	Ausführung	€ exkl. MwSt.	inkl. MwSt.
070665	chrom	26,50	31,54
070667	weiß	16,10	19,16



Winkelkonsole
gebogen 90°

Rohr 20 x 15 mm,
Schenkel 400 x 300 mm
Bohrungen Ø 4,5 mm

Art.-Nr.	Ausführung	€ exkl. MwSt.	inkl. MwSt.
070583	chrom	34,40	40,94
070585	weiß	18,20	21,66



Winkelkonsole
Winkel 90°, mit Strebe

Rohr 20 x 15 mm,
Schenkel 180 x 180 mm
Bohrungen Ø 4,5 mm

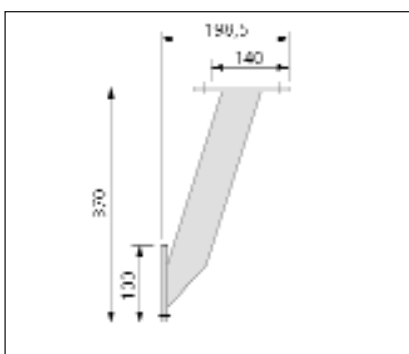
Art.-Nr.	Ausführung	€ exkl. MwSt.	inkl. MwSt.
070545	chrom	76,60	91,15
070548	weiß	28,00	33,32



Winkelkonsole
Winkel 90°, mit Strebe

Rohr 20 x 15 mm,
Schenkel 300 x 400 mm
Bohrungen Ø 4,5 mm

Art.-Nr.	Ausführung	€ exkl. MwSt.	inkl. MwSt.
070580	chrom	70,10	83,42
070582	weiß	36,10	42,96

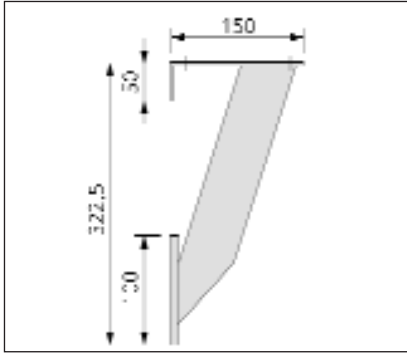


Barkonsole

Art.-Nr.	Ausführung	€ exkl. MwSt.	inkl. MwSt.
070734	Aluminium	41,60	49,50

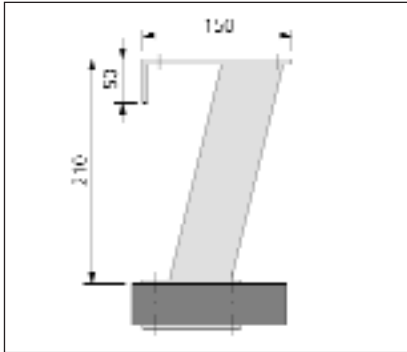
KONSOLEN

DIVERSE



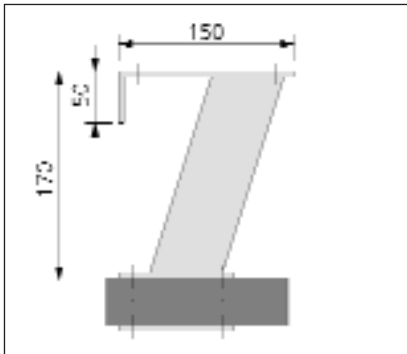
Barkonsole

Art.-Nr.	Ausführung	€ exkl. MwSt.	inkl. MwSt.
070735	Aluminium	37,90	45,10



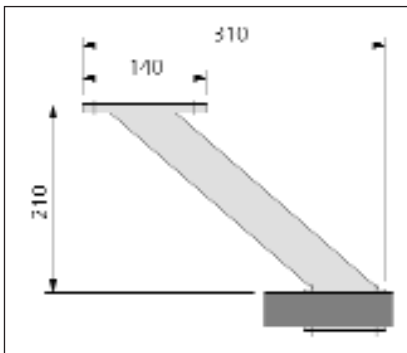
Barkonsole

Art.-Nr.	Ausführung	€ exkl. MwSt.	inkl. MwSt.
070736	Aluminium	35,20	41,89



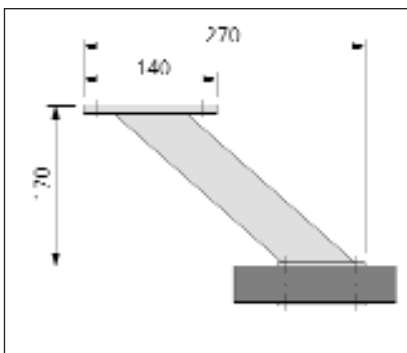
Barkonsole

Art.-Nr.	Ausführung	€ exkl. MwSt.	inkl. MwSt.
070737	Aluminium	33,60	39,98



Barkonsole
Belastbarkeit 25 kg

Art.-Nr.	Ausführung	€ exkl. MwSt.	inkl. MwSt.
070738	Aluminium	37,10	44,15



Barkonsole

Art.-Nr.	Ausführung	€ exkl. MwSt.	inkl. MwSt.
070739	Aluminium	34,70	41,29

KLAPPBESCHLAG



KLAPPBESCHLAG

Ideal für kleine Räume

- Einfaches Aufklappen durch Anheben auf 110°
- Drei Einstellmöglichkeiten 55°, 70° und 90°
- 80 kg Belastbarkeit je Stütze, bei gleichmäßiger Verteilung
- Mit oder ohne manueller Sicherung gegen unbeabsichtigtes Hochheben und Abklappen
- Sicherung nur bei einer Klappstütze notwendig
- Maße je Schenkel ca. 300 mm



Klappbeschlag ohne Sicherung

Breite: 40 mm
Tiefe: 32 mm

Art.-Nr.	Ausführung	€ exkl. MwSt.	inkl. MwSt.
070800	verzinkt	45,00	53,55



Klappbeschlag mit Sicherung

Breite: 40 mm
Tiefe: 32 mm

Art.-Nr.	Ausführung	€ exkl. MwSt.	inkl. MwSt.
070801	verzinkt	49,00	58,31