

MOART

Die Kunst der Montage

Katalog: 06.01.06 Planungs Leuchten

Bitte bei Anfragen immer die Katalognummer, Seitennummer und Artikelnummer mit angeben!

Informationen und die aktuellen Preise erhalten Sie über:

Speck & Jentsch GbR
Forststrasse 122
D 08393 Meerane

Internet: www.moart.com

Sie finden hier weitere Informationen, die aktuelle E-Mail-Adresse und ein Kontaktformular.

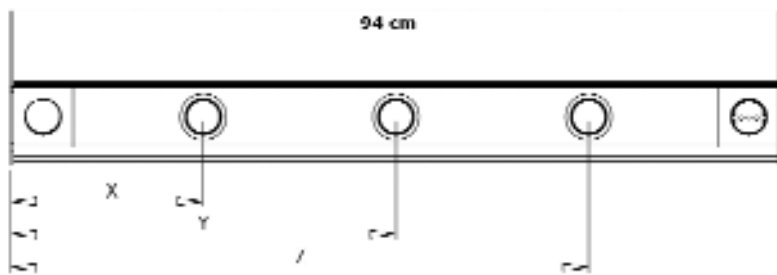
Tel: +49 (3764) 179801
Fax: +49 (3764) 179802

Da wir vorrangig ein Montage-Service sind, ist unser Büro nicht ständig besetzt.
Hinterlassen Sie eine Nachricht auf unseren AB und wir rufen Sie schnellstmöglich zurück!

PLANUNGSLEUCHTEN

NISCHENLEUCHE 1 *NEU*

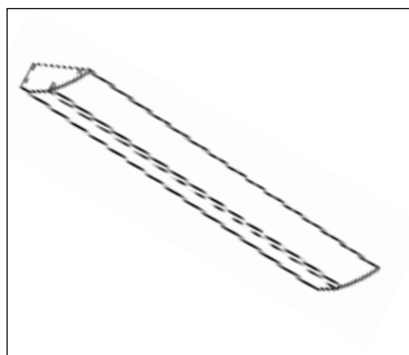
Abbildung dient zur Illustration



Planungsbeispiel:

- 94 x Art.-Nr. 193560 (Grundprofil Unterbau)
- 1 x Art.-Nr. 193562 Schalter links
- 3 x Art.-Nr. 193563 Halogenstrahler (X,Y,Z)
- 1 x Art.-Nr. 193561 Steckdose rechts

Die Planungsleuchte besteht immer aus einem Grundprofil, der mit Lichtfeldern, Halogenstrahlern, Steckdosen und Schaltern bestückt werden kann. Die Planungsmodule sind frei positionierbar. Die Summe der Planungsmodule darf die Leuchtenlänge aber nicht überschreiten.



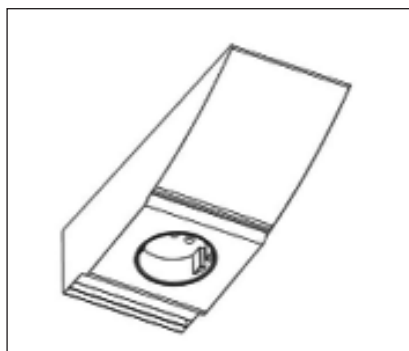
Grundkörper Unterbau

- Edelstahl
- Preis pro cm
- Inkl. LINERO 2000 Anbindung



Art.-Nr.	Ausführung	€ exkl. MwSt.	inkl. MwSt.
193560	Edelstahl	2,10	2,50

Bei Nischenleuchten handelt es sich grundsätzlich um Sonderbestellungen. Bitte beachten Sie hier die Lieferzeit von 3 bis 4 Wochen.



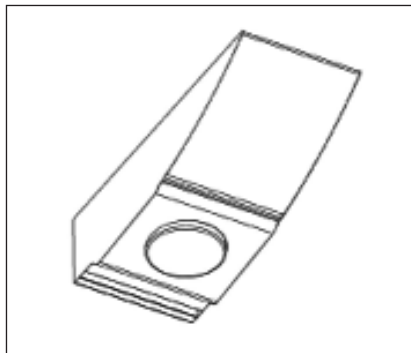
Planungsmodul Steckdose

- Breite 70 mm
- Preis per Stück

Art.-Nr.	Ausführung	€ exkl. MwSt.	inkl. MwSt.
193561	Edelstahl	22,10	26,30

PLANUNGSLEUCHTEN

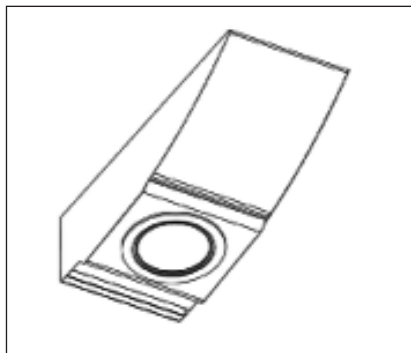
NISCHENLEUCHE 1 ***NEU***



Planungsmodul Schalter

- Breite 70 mm
- Preis per Stück

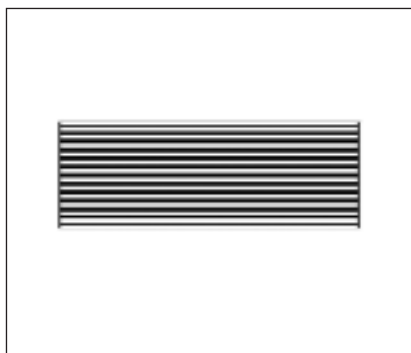
Art.-Nr.	Ausführung	€ exkl. MwSt.	inkl. MwSt.
193562	Edelstahl	38,90	46,29



Planungsmodul Halogenstrahler

- Breite 70 mm
- 20 Watt Halogen
- Preis per Stück

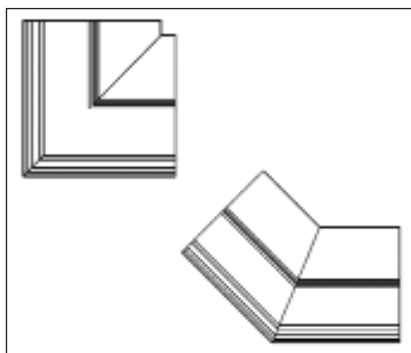
Art.-Nr.	Ausführung	€ exkl. MwSt.	inkl. MwSt.
193563	Edelstahl	58,80	69,97



Planungsmodul Lichtfeld

- Breite siehe Ausführung
- Leuchtmittel T5
- Preis per Stück
- Körper Edelstahl
- Abdeckkappe Kunststoff

Art.-Nr.	Ausführung	€ exkl. MwSt.	inkl. MwSt.
193564	Breite 300 mm	116,10	138,16
193565	Breite 570 mm	116,10	138,16
193566	Breite 870 mm	145,10	172,67
193567	Breite 1170 mm	165,30	196,71
193568	Breite 1470 mm	182,90	217,65



Planungsmodul Winkel 90°

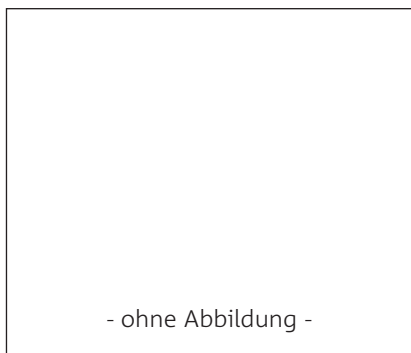
- Edelstahl
- Maße: 200 x 200 mm

Art.-Nr.	Ausführung	€ exkl. MwSt.	inkl. MwSt.
193569	Edelstahl	88,20	104,96

Planungsmodul Winkel 135°

- Edelstahl
- Maße: 200 x 200 mm

193570	Edelstahl	88,20	104,96
--------	-----------	-------	--------



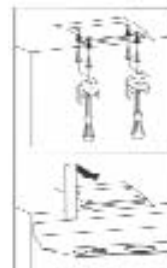
Überbrückungskabel

Art.-Nr.	Ausführung	€ exkl. MwSt.	inkl. MwSt.
193571		60,90	72,47

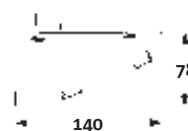
PLANUNGSLEUCHTEN

NISCHENLEUCHE 2

Die NISCHENLEUCHE 2 ist eine Planungsleuchte, die Sie entweder mit Halogenstrahlern oder mit Leuchtstoffelementen bestellen können. Die Relingfunktion für LINERO 2000 ist integriert. Das Gehäuse besteht aus Aluminium und hat eine edelstahlfarbene Oberfläche. Die Planungslänge ist gleich der benötigten Baulänge und kann zentimeterweise erfolgen. Bitte geben Sie die Einbaumaße von links ausgehend an und reichen Sie zusätzlich, um Missverständnisse zu vermeiden, eine Zeichnung ein. Bei der Planung sollte die Aufteilung so erfolgen, dass die Strahler (bei Halogen) möglichst gleiche Abstände zueinander haben, um eine gleichmäßige Lichtverteilung zu erzielen. Der Abstand zwischen zwei Strahlern sollte daher 600 mm nicht überschreiten. Die Leuchten sind 4-polig durchgangsverdrahtet. Somit ist die Versorgung Licht und Steckdose voneinander getrennt. Der 16 Ampere Schalter am Eingangselement schaltet beide Stromkreise ab. Die Endkappen sind aus grauem Kunststoff gefertigt. Da es sich bei diesem System um eine Sonderbestellung handelt, beachten Sie bitte, dass diese vom Umtausch ausgeschlossen ist und Stornierungen nur nach vorheriger Absprache möglich sind. Die Lieferzeit beträgt ca. 3 - 4 Wochen. Sollten Sie weitere Fragen zu dieser Leuchte oder zur Durchführung der Planung haben, rufen Sie uns an! Wir helfen Ihnen gerne. Diese Leuchte kann nicht im Internet-Shop bestellt werden!

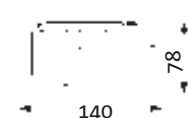


Schnellmontageplatten erleichtern den Einbau und verkürzen die Montagezeit um ein Vielfaches!

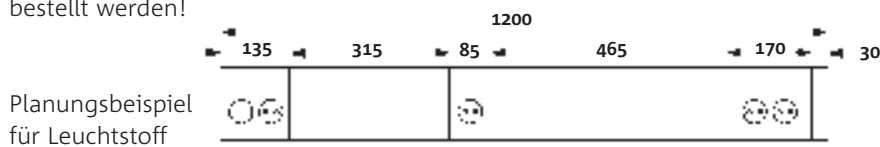


Halogenvariante

Innerhalb verschiedener Lieferungen kann es zu geringen Farbunterschieden kommen.



Leuchtstoffvariante



Planungsbeispiel für Leuchtstoff



Grundprofil

- Incl. Schnellmontageplatten und Relingaufnahme für LINERO 2000
- Länge beliebig; Montageplatten inkl. (ab 240 cm wird das System geteilt geliefert)

Das Grundprofil muss immer über die Gesamtlänge des geplanten Elementes bestellt werden. Hier werden dann die einzelnen, gewünschten Elemente fest integriert.

Art.-Nr.	Ausführung	€ exkl. MwSt.	inkl. MwSt.
190630	Preis pro cm	2,00	2,38
	Montageplatten als Ersatz		
192567	2 Stück	16,20	19,28

Das System wird als eine EINHEIT – und auf beiden Seiten jeweils durch eine graue Kunststoff-Endkappe geschlossen – geliefert.



Eingangselement

- Länge 135 mm
 - inkl. 2000 mm Anschlussleitung
 - Mit Leuchteneinzelschalter, Zentralschalter und Steckdose
 - Standardsitz links (ohne Aufpreis)
- Sollte das Eingangselement einmal für rechts geplant sein, bitte noch zusätzlich die Art.-Nr. (siehe rechts) angeben

Art.-Nr.	Ausführung	€ exkl. MwSt.	inkl. MwSt.
190631	Edelstahl-Optik	69,50	82,71
192562	Veränderte Lage des Eingangselementes	11,00	13,09



Leuchtelement Leuchtstoff

- Leuchtstoffröhre coolwhite
- Acrylglasabdeckung
- Passendes Leuchtmittel: handelsübliche Leuchtstoffröhren

Art.-Nr.	Ausführung	€ exkl. MwSt.	inkl. MwSt.
	Länge 315 mm		
190640	8 Watt	44,70	53,19
	Länge 465 mm		
190632	15 Watt	53,30	63,43
	Länge 755 mm		
190641	16 Watt	54,30	64,62
	Länge 930 mm		
190633	30 Watt	56,20	66,88

PLANUNGSLEUCHTEN

NISCHENLEUCHE 2



Halogenstrahler

- Je 1 x 20 Watt
 - Leicht schwenkbar
 - Mindestabstand zu nebengelegenen Elementen z.B. Steckdose 82,5 mm
- Hier bitte genau angeben, an welcher Stelle die Leuchte sitzen soll (von links ausgehend). Der Abstand zwischen zwei Leuchten sollte 600 mm nicht überschreiten.

Art.-Nr.	Ausführung	€ exkl. MwSt.	inkl. MwSt.
190634	Edelstahl-Optik	45,20	53,79
	Trafo		
	für 1-3 Strahler		
190635	60VA	75,40	89,73
	für 4-5 Strahler		
190636	105 VA	101,80	121,14

Bei Winkellösung wird pro Schenkel die entsprechende Anzahl Trafos benötigt.



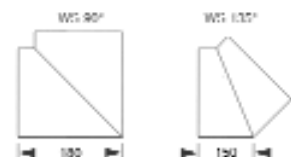
Steckdosenelement

- Mit Schukostecker

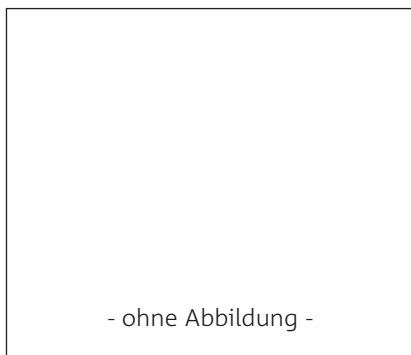
Art.-Nr.	Ausführung	€ exkl. MwSt.	inkl. MwSt.
190637	Länge 85 mm	22,10	26,30



Winkelement für die Ecklösung



Art.-Nr.	Ausführung	€ exkl. MwSt.	inkl. MwSt.
	90° Ecke		
190638	180 x 180 mm	112,80	134,23
	135° Ecke		
190639	150 x 150 mm	94,50	112,46



Überbrückungsverdrahtung

zur Folgeleuchte ohne Eingangselement (inkl. ÜEK 3,0 mtr.)

Elektrifizierung für Leuchten ohne Eingangselement

Schalter an der Stirnseite immer links. Die Schaltung erfolgt hier über einen externen Wandschalter, welcher nicht im Lieferumfang enthalten ist. Ist Dauerstrom für die Steckdosen erwünscht, bitte bei Bestellung vermerken.

Art.-Nr.	Ausführung	€ exkl. MwSt.	inkl. MwSt.
192569		58,80	69,97
192570		40,60	48,31

ACHTUNG! Planungsleuchten können nicht über unseren Internet-Shop bestellt werden!

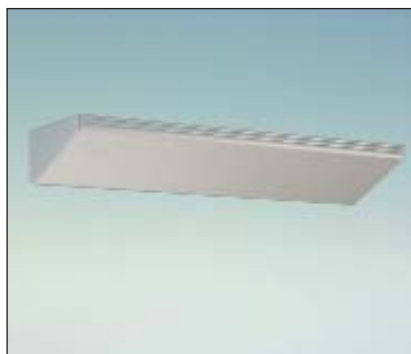
Diese Leuchte besteht aus eloxiertem Material. Die besonderen Eigenschaften des Materials sowie des Untergrundes beeinflussen das Erscheinungsbild der Leuchte. Daher sind Farbunterschiede zwischen Grundkörper und Einsatzblende auch innerhalb eines Elementes nicht vermeidbar. Reklamationen aus diesem Grund können nicht anerkannt werden.

PLANUNGSLEUCHTEN

NISCHENLEUCHE 3 *NEU*

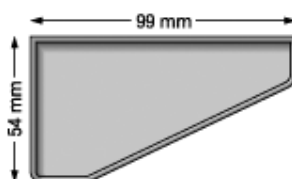


Auf Maß gefertigte Nischenleuchte. Hochwertiges eloxiertes Aluminiumprofil für besondere Qualität! Als besonderes Highlight für geringeren Energieverbrauch bestückt mit einer 3 Watt Power-LED.



Grundprofil

- Eloxiertes Aluminium
- Inklusive Endkappen
- Preis pro cm
- Länge bis max. 3 Metern möglich



Art.-Nr.	Ausführung	€ exkl. MwSt.	inkl. MwSt.
193580	Aluminium elox.	1,35	1,61



Planungsmodul POWER LED Strahlereinsatz

- Eloxiertes Aluminium
- 3 Watt Power LED
- Preis per Stück

Art.-Nr.	Ausführung	€ exkl. MwSt.	inkl. MwSt.
193000	3 Watt	39,10	46,53



Trafo zur Power LED

- 12 Watt
- 220 - 240 V, 50 Hz
- Für den Anschluss von max. 3 Power LEDs

Bitte die Anzahl der eingeplanten Strahlereinsätze beachten und die Trafos in entsprechender Anzahl dazu bestellen.

Art.-Nr.	Ausführung	€ exkl. MwSt.	inkl. MwSt.
193111	12 Watt/350 mA	50,00	59,50



Planungsmodul Steckdose 1-fach

- Eloxierstes Aluminium
- Steckdose mit Rahmen
- Preis per Stück

Art.-Nr.	Ausführung	€ exkl. MwSt.	inkl. MwSt.
193581	Aluminium elox.	41,20	49,03

PLANUNGSLEUCHTEN

NISCHENLEUCHE 3 ***NEU***



Planungsmodul Steckdose 2-fach

- Eloxiertes Aluminium
- Steckdose mit Rahmen
- Preis per Stück

Art.-Nr.	Ausführung	€ exkl. MwSt.	inkl. MwSt.
193582	Aluminium elox.	63,10	75,09



Planungsmodul Schalter 1-fach

- Eloxiertes Aluminium
- Schalter mit Rahmen
- Preis per Stück

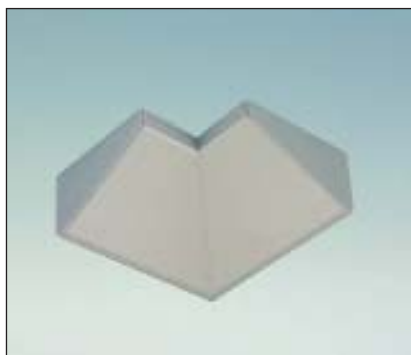
Art.-Nr.	Ausführung	€ exkl. MwSt.	inkl. MwSt.
193583	Aluminium elox.	41,20	49,03



Planungsmodul Schalter doppelt

- Eloxiertes Aluminium
- Schalter mit Rahmen
- Preis per Stück

Art.-Nr.	Ausführung	€ exkl. MwSt.	inkl. MwSt.
193584	Aluminium elox.	56,70	67,47



Planungsmodul Winkel 90°

- Eloxiertes Aluminium
- Maße: 150 x 150 mm
- Preis per Stück

Art.-Nr.	Ausführung	€ exkl. MwSt.	inkl. MwSt.
193585	Aluminium elox.	54,10	64,38

Planungsmodul Winkel 135°

- Eloxiertes Aluminium
- Maße: 200 x 200 mm
- Preis per Stück

193586	Aluminium elox.	56,70	67,47
--------	-----------------	-------	-------

Interne Netzverdrahtung

- 230 Volt
- Inkl. 1500 mm Verbindungsleitung

Art.-Nr.	Ausführung	€ exkl. MwSt.	inkl. MwSt.
193587	siehe Text	38,60	45,93

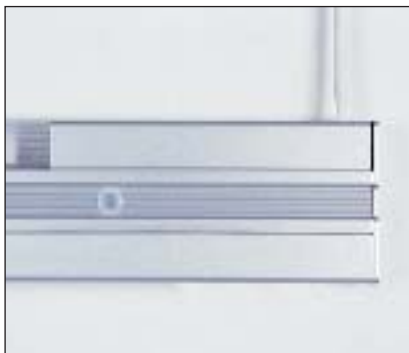
Die interne Netzverdrahtung beinhaltet die Stromzufuhr zur Leuchte, die Verbindung des integrierten Trafos der einzelnen Leuchten sowie Anschlussleitungen für Steckdosen.

ACHTUNG! Die interne Netzverdrahtung muss immer dazubestellt werden!

- ohne Abbildung -

PLANUNGSLEUCHTEN

SKALA



SKALA Planungsleuchte

- Lampenkörper aus Aluminium
- Inkl. elektronischem Vorschaltgerät
- Abdeckung: Plexiglas satinee, durchscheinend, mit hoher Lichtausbeute. Leicht demontierbar zum Austausch der Röhre.
- Maße: Höhe 29 mm, Tiefe 76 mm
- 2000 mm Zuleitung, Schuko-Stecker lose beigelegt
- Leuchtmittel T5

Art.-Nr.	Ausführung	€ exkl. MwSt.	inkl. MwSt.
197737	Lichtleiste 50 - 99 cm	2,20	2,62
197738	Lichtleiste 100 - 500 cm	1,60	1,90
	Preis pro cm		

SKALA dient der optimalen Ausleuchtung des Arbeitsbereiches zwischen Oberschrank und Arbeitsplatte.

Sie wird front- und korpusbündig montiert. Die Planungsleuchte besteht aus einem schlanken Aluminiumprofil, welches mit verschiedenen Lichtmodulen T5 bestückt wird. Diese werden über hochwertige elektronische Vorschaltgeräte betrieben. Der Schalter und der Kabelausgang ist standardmäßig immer auf der rechten Seite.

SKALA sollte eine Mindestlänge von 500 mm haben. Darunterliegende Maße müssen gesondert angefragt werden. Die Fertigung der kompletten Leuchte erfolgt zentimetergenau nach Ihrer Maßvorgabe und Zeichnung. Auch Winkel sind kein Problem. Die Bestückung wird werkseitig festgelegt. Berechnungsgrundlage ist der Preis pro Zentimeter.

Die Lieferzeit beträgt 3 bis 4 Wochen!



